

INTERRUPTOR PARA  
EXTERIOR SF6

SF6 OUTDOOR SWITCH  
INTERRUPTEURS EXTERIEUR SF6

2

**iberica**  
de aparellajes



IA 780

## Generalidades / Basic Features / Généralités

### CARACTERÍSTICAS GENERALES

El IA780 es un interruptor de corte en SF6. La envolvente es de acero inoxidable. La maniobra es independiente de la velocidad de operador.

La conexión puede realizarse por terminal o borna enchufable. Dentro de la envolvente se aloja el interruptor de corte como el mando de accionamiento. Por ello, el mantenimiento es nulo, puesto que solo queda fuera del gas la conexión a la línea, el indicador de posición y la palanca de accionamiento.

Su instalación es sencilla, tanto en posición horizontal como vertical y su forma hexagonal aleja las partes activas de las de tierra, dificultando la electrocución de las aves.

La señalización abierto – cerrado se obtiene mediante un indicador unido rígidamente al interruptor.

Puede ser accionado por pértiga (posición horizontal) o por mando (posición vertical). Hay la posibilidad de operarlo con mando eléctrico.

Es importante proteger el interruptor con pararrayos.

Fabricado según UNE EN60265, CEI 265.

### GENERAL CHARACTERISTICS

The IA780 is an switch in SF6. The cover is made in stainless steel. The switch is operated independently of the operator speed. The connections are suitable for cable terminals or elbow plug-in connectors.

Inside the housing is placed the switch and the control, both into SF6. For the reason, no maintenance is necessary, since it is only outside of the gas the connection to the line, the position indicator and the control lever.

Their installation is simple, both horizontal as vertical position and its hexagonal form takes the active parts away from earth, saving birds from electrocution.

The operator can see if switch is open - closed by means of an indicator rigidly joint to the switch.

The switch can be operated by pole (horizontal position) or for control (vertical position). Exist the possibility to operate the device with motor driver.

It is very important to protect the switch with surge arrester.

Manufactured according to IEC-265.

### CARACTÉRISTIQUES GÉNÉRALES

Le IA780 est un interrupteur avec coupure en SF6. L' enveloppe est en acier inox. La manœuvre est indépendante de la vitesse de l'opérateur.

La connexion peut être avec terminales ou bornes branchés. A l' intérieur de l' enveloppe sont l' interrupteur et le commandement, les deux dans le SF6 : l' interrupteur est libre de maintenance et seulement sont à l' extérieure la connexion à la ligne, l' indicateur de position et la levier d' actionnement.

L' installation est très simple, en position horizontale et en position verticale et la forme hexagonale de l' enveloppe éloigne les parts avec tension de les parts a la terre, il rends difficile l' électrocution des oiseaux.

L' indication de position ouvert – fermé est fait moyen un indicateur uni rigidement a l' interrupteur.

Le fonctionnement du interrupteur s'effectue par perche (position horizontale) ou par commande (position verticale). Il peut être manœuvré avec moteur.

C' est très important de protéger l' interrupteur avec parafoudres.

Fabriqué selon CEI 265.

### COMO REALIZAR UN PEDIDO / HOW TO ORDER COMMENT PASSER COMMANDE.

#### IA 780 xYz / Un / a / In donde where ou

**x: H** Montaje horizontal, y pértiga. **Switch horizontal position, and pole. Interrupteur montage horizontale, et perche .**

**V** Montaje vertical con mando mecánico rotativo. **Switch vertical position and rotary control by rod. Interrupteur horizontale avec commande rotatif par tube.**

**Y: B** Interruptor con bornas enchufables. **Switch with elbow plug-in connectors. Interrupteur avec bornes branchés.**

**T** Interruptor con terminales. **Switch with cable terminals. Interrupteur with terminals.**

**z: M** Con motor (indicar tensión) 24/48 V cc 120/220 V ca. **With motor (indicate voltage): 24/48 Vdc 120/220 V ac. Avec moteur (indiquer tension): 24/48 V cc 120/220 V ca.**

**O** Sin motor. **Without motor. Sans moteur.**

**Un:** Tensión nominal. **Rated voltage. Tension assignée. (12/24/36 KV).**

**a:** A = 12'5 KA (Ith)  
B = 16 KA (Ith)  
C = 20 KA (Ith)  
D = 25 KA (Ith)

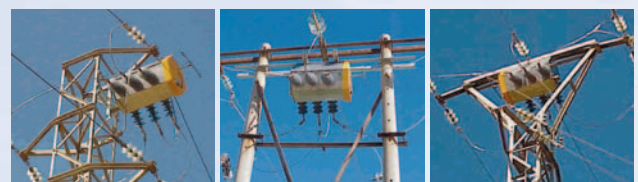
**In:** Intensidad nominal. **Rated current. Intensité assignée. 400/630 (12/24 KV) 400 (36 KV).**

Ejemplo. **Example. Exemple.**

#### IA780HBM24Vcc / 24 / A / 630

Interruptor horizontal con bornas enchufables, accionado por pértiga y motor 24 V cc, bornas enchufables. Tensión nominal 24 KV Intensidad nominal 630 A, Ith = 12'5 KA. **Switch horizontal with elbow plug-in connectors, with motor control 24 V dc and pole. Rated voltage 24 KV rated current 630 A, Ith = 12'5 KA. Interrupteur montage horizontale avec bornes branchés, actionné par perche et motorisé a 24 V cc. Tension assignée 24 kV e intensité assignée 630 A, Ith = 12'5 KA.**

### EJEMPLOS DE MONTAJE / EXAMPLES OF ASSEMBLY EXEMPLES DE MONTAGE



# Características / Characteristics / caractéristiques

## Características eléctricas

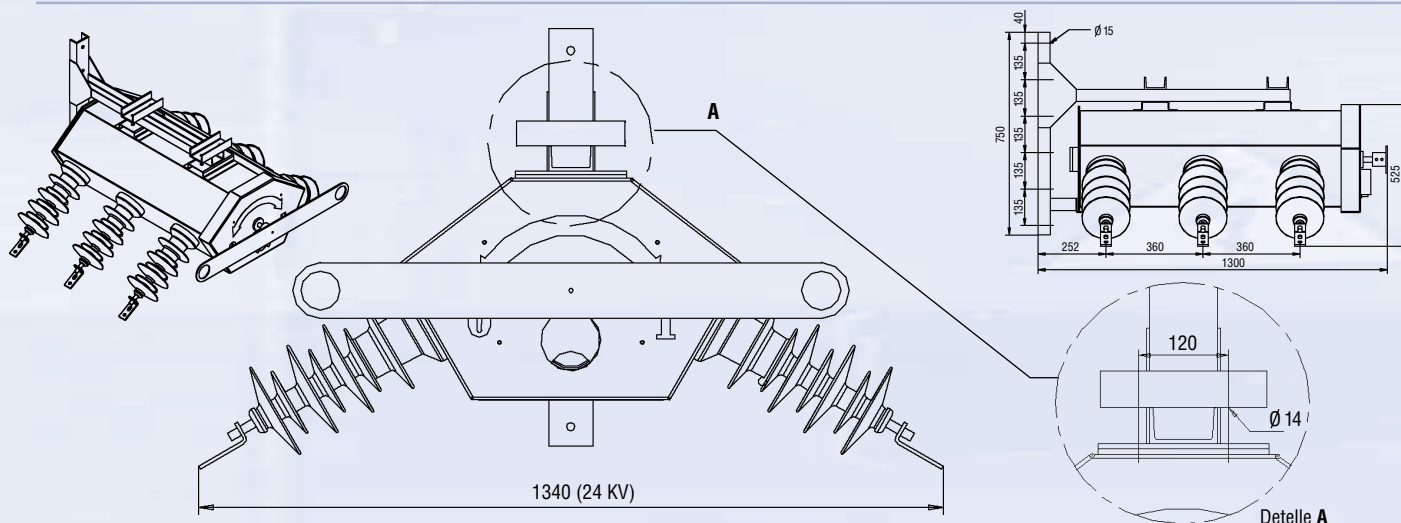
### CARACTERÍSTICAS ELÉCTRICAS / ELECTRICAL CHARACTERISTICS / CARACTERISTIQUES ÉLECTRIQUES.

TENSIÓN NOMINAL RATED VOLTAGE TENSION NOMINALE	NIVELES DE AISLAMIENTO INSULATION LEVELS NIVEAUX D'ISOLEMENT				INTENSIDAD NOMINAL RATED CURRENT COURANT NOMINALE	INTENSIDADES MÁXIMAS RATED MAXIMUM CURRENTS COURANTS MAXIMES		Linea de fuga. Creepage distance. Ligne de fuite.
	Tensión soportada a impulsos tipo rayo. Rated impulse withstand voltage. Tension de tenue aux ondes de choc.		Tensión soportada a frecuencia industrial. Power frequency withstand voltage. Tension de tenue à fréquence industrielle.			Intensidad admisible de corta duración 1 seg. Short time current 1 sec. Courant de courte durée admissible 1 sec.	Máxima intensidad admisible. Peak short circuit current. Valeur de crête de courant de court circuit.	
	A tierra y entre polos. To earth and between poles. A la terre et entre pôles.	Sobre la distancia de seccionamiento. Across the isolating distance. Sur la distance d'isolement.	A tierra y entre polos. To earth and between poles. A la terre et entre pôles.	Sobre la distancia de seccionamiento. Across the isolating distance. Sur la distance d'isolement.				
kV	kVpk	kVpk	kVrms	kVrms	A	lth = kA	kApk	mm.
12	75	85	28	32	400 630	12.5 16 20 25	31.5 40 50 63	780
24	125	145	50	60	400 630	12.5 16	31.5 40	780
36	170	195	70	80	400	12.5 16	31.5 40	1090

PODERES DE CORTE Y CIERRE / LOAD BREAKING AND MAKING CURRENT / POUVOIRS DE COUPURE ET FERMETURE					
	Corte en carga. Rated mainly active. Courant nominale.	Corte en anillo. Close-loop. En bague.	Cables en vacío. Rated cable-charging. Cables au vide.	Transformadores en vacío. No load transformer. Transformaterus au vide.	Poder de cierre. Rated short-circuit making current. Pouvoir de fermeture.
12 kv	400 / 630 A	400 / 630 A	25 A	10 A	31.5 / 40 / 50 / 63 KA
24 kv	400 / 630 A	400 / 630 A	25 A	10 A	31.5 / 40 KA
36 kv	400 A	400 A	25 A	10 A	31.5 / 40 KA

## Características dimensionales

### CARACTERÍSTICAS DIMENSIONALES / DIMENSIONAL CHARACTERISTICS / CARACTERISTIQUES DIMENSIONALES.



**NOTA IMPORTANTE:** Debido a las mejoras tecnológicas, los datos referenciados en el presente catálogo son susceptibles de variaciones, derecho que se reserva Ibérica de Aparellajes.  
**NOTE IMPORTANTE:** Etant donné les améliorations techniques, les informations auxquelles le présent catalogue se réfère, sont sujettes à des variations dont Ibérica se réserve le droit.  
**IMPORTANT NOTE:** Due to technological improvements the data indicated in this catalogue may be altered, Ibérica de Aparellajes reserving this right.