

Iberfusa de aparellatges



CORTACIRCUITOS FUSIBLES HIGH VOLTAGE FUSES



I.12.99.A

INDICE – INDEX – INDEX

1.-	Gama de fusibles IA37/1. <i>Fuses belonging to the range IA37/1</i> <i>Gamme de fusibles IA37/1</i>	página/page/page 4
2.-	Gama de fusibles IA37/1DIN. <i>Fuses belonging to the range IA37/1DIN</i> <i>Gamme de fusibles IA37/1DIN</i>	página/page/page 5
3.-	Bases fusibles para interior, gama IA21 <i>Fuse bases for indoor service, range IA21</i> <i>Base fusibles pour intérieur, gamme IA21</i>	página/page/page 6
4.-	Bases fusibles para exterior, gama IA100 <i>Fuse bases for outdoor service, range IA100</i> <i>Base fusibles pour extérieur, gamme IA100</i>	página/page/page 8
5.-	Características generales de las bases fusibles <i>General data referring to our fuse bases</i> <i>Caractéristiques général des bases fusibles</i>	página/page/page 10

NOTA IMPORTANTE:

Debido a las mejoras tecnológicas, las cotas referenciadas en el presente catálogo son susceptibles de variaciones, derecho que se reserva Ibérica de Aparellajes.

NOTE IMPORTANTE:

Etant doneé les ameliorations techniques, les cotes auxquelles le present catalogue se référe, sont sujettes à des variations dont Ibérica de Aparellajes se réserve le droit.

IMPORTANT NOTE:

Due to technological improvements, the measurements of reference in this catalogue may be altered, Ibérica de Aparellajes reserving this right.

FUSIBLE IA37/1 – FUSE LINK IA37/1 – FUSIBLE IA37/1.

Los fusibles IA-37/1 son aptos tanto para montaje interior como exterior. Los conductores de fusión están constituidos por cintas de plata pura con puntos de sección restringida previamente determinados. Estos elementos de fusión están introducidos en un tubo de porcelana color marrón y rellenos del material extintor del arco (arena de cuarzo) de granulación especial. Los conductores fusibles están conectados por medio de cintas de cobre y por soldadura a las caperuzas de contacto, las cuales están unidas al tubo de porcelana por un medio mecánico que protege al fusible contra el peligro de penetración de humedad, incluso en el caso de variaciones bruscas de temperatura.

Fuses IA-3 7/1 can be used for indoor and outdoor installations. The fuse elements are made in pure silver ribbons with determined contractions. They are deposited into a ceramic tube with a special quartz sand. These fuse elements are joint to the caps by band of copper. The caps are joint to the porcelaine tube by a mechanical medium. This material prevents the insertion of humidity

Les fusibles IA-37/1 sont prevues soit au montage à l'interieur soit au montage à l'exterieur. Les elements de fusion son constitués par bandes d'argent pur avec point de section reduite. Les conducteurs de fusion son logés dans un tube en porcelaine et entourés par un moyen éteignant d'arc (sable de quartz). Les conducteurs fusibles sont jointes au moyen de bandes en cuivre et de soudure aux bornes de contact, le tube en porcelaine et les bornes de contact sont jointes à l'épreuve de penetration de l'humidité.

Tensión nominal Rated voltage Tension nominal (kV)	Corriente nominal Rated current Courants nominal (A)	Dimensiones Dimensions Dimintions (mm)			Referencia Reference Référence
		a	b	d	
7,2	4	55	40	215	IA37/1 / 7,2 / 4
	6,3				IA37/1 / 7,2 / 6,3
	10				IA37/1 / 7,2 / 10
	16				IA37/1 / 7,2 / 16
	20				IA37/1 / 7,2 / 20
	25				IA37/1 / 7,2 / 25
	31,5				IA37/1 / 7,2 / 31,5
	40				IA37/1 / 7,2 / 40
	50				IA37/1 / 7,2 / 50
12	63	55	40	260	IA37/1 / 7,2 / 63
	4				IA37/1 / 12 / 4
	6,3				IA37/1 / 12 / 6,3
	10				IA37/1 / 12 / 10
	16				IA37/1 / 12 / 16
	20				IA37/1 / 12 / 20
	25				IA37/1 / 12 / 25
	31,5				IA37/1 / 12 / 31,5
	40				IA37/1 / 12 / 40
17,5 / 24	50	55	40	315	IA37/1 / 12 / 50
	63				IA37/1 / 12 / 63
	4				IA37/1 / 17,5/24 / 4
	6,3				IA37/1 / 17,5/24 / 6,3
	10				IA37/1 / 17,5/24 / 10
	16				IA37/1 / 17,5/24 / 16
	20				IA37/1 / 17,5/24 / 20
	25				IA37/1 / 17,5/24 / 25
	31,5				IA37/1 / 17,5/24 / 31,5
25/28	40	55	40	370	IA37/1 / 17,5/24 / 40
	50				IA37/1 / 17,5/24 / 50
	63				IA37/1 / 17,5/24 / 63
	4				IA37/1 / 25/28 / 4
	6,3				IA37/1 / 25/28 / 6,3
	10				IA37/1 / 25/28 / 10
	16				IA37/1 / 25/28 / 16
	20				IA37/1 / 25/28 / 20
	25				IA37/1 / 25/28 / 25
36	31,5	55	40	560	IA37/1 / 25/28 / 31,5
	40				IA37/1 / 25/28 / 40
	50				IA37/1 / 25/28 / 50
	63				IA37/1 / 25/28 / 63
	4				IA37/1 / 36 / 4
	6,3				IA37/1 / 36 / 6,3
	10				IA37/1 / 36 / 10
	16				IA37/1 / 36 / 16
	20				IA37/1 / 36 / 20
25	IA37/1 / 36 / 25				
	31,5	55	40	560	IA37/1 / 36 / 31,5
	40				IA37/1 / 36 / 40
	50				IA37/1 / 36 / 50
	63				IA37/1 / 36 / 63

Fusibles de las gamas IA37/1-M e IA37/1-S
(Fusibles con dimensiones acordes a la norma CEI-282).
Range of fuses IA37/1-M and IA37/1-S.
(Fuses with dimmensions according to the standard IEC-282)

Gammes de fusibles IA37/1-M et IA37/1-S
(Fusibles avec mesures d'accord à la norme CEI-282)

Gama Range	Tensión nominal Rated voltage (kV)	Corriente nominal Rated current (A)	Dimensiones Dimensions (mm)			Referencia Reference
			a	b	d	
IA37/1-M	24	6,3	55	35	450	IA37/1-M / 24 / 6,3
		10				IA37/1-M / 24 / 10
		16				IA37/1-M / 24 / 16
		20				IA37/1-M / 24 / 20
		25				IA37/1-M / 24 / 25
		31,5				IA37/1-M / 24 / 31,5
		40				IA37/1-M / 24 / 40
		50				IA37/1-M / 24 / 50
		63				IA37/1-M / 24 / 63
IA37/1-S	36	4	55	35	450	IA37/1-S / 36 / 4
		6,3				IA37/1-S / 36 / 6,3
		10				IA37/1-S / 36 / 10
		16				IA37/1-S / 36 / 16
		20				IA37/1-S / 36 / 20
		25				IA37/1-S / 36 / 25
		31,5				IA37/1-S / 36 / 31,5



FUSIBLE IA37/1 DIN - FUSE LINK IA37/1 DIN – FUSIBLE IA37/1 DIN

Fusible fabricado con una gama de tensiones de 12, 24 y 36 kV, y con una amplia gama de intensidades nominales. Se fabrican con medidas acordes a la norma CEI-282 y DIN 43625. Las características constructivas son acordes a las mostradas en la fabricación del fusible tipo IA37/1.

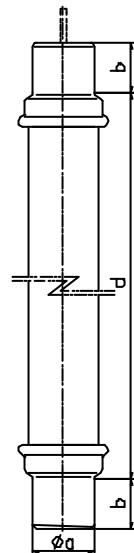
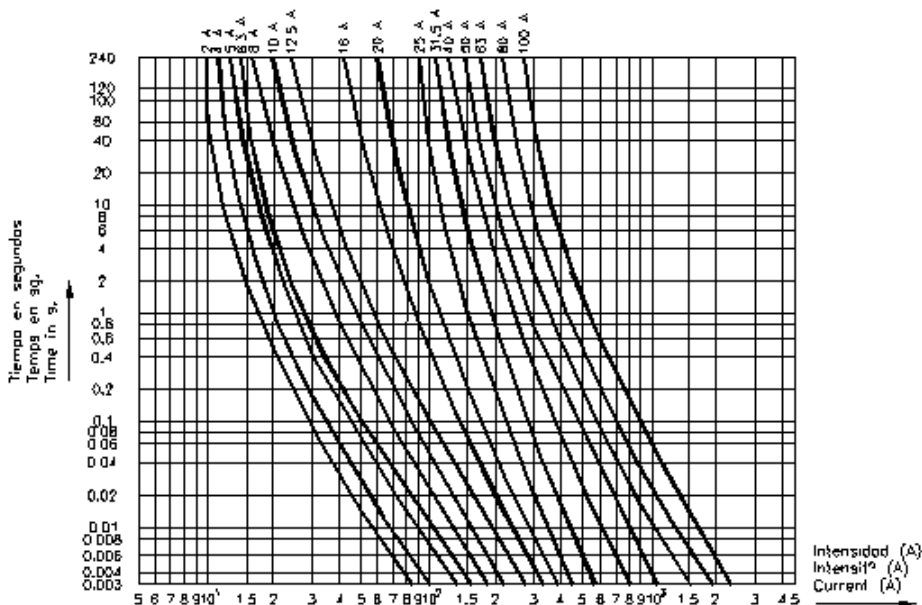
Fuse assembled with a range of voltages of 12, 24 and 36 kV, and with a wide range of rated currents. They are assembled in base to the standards IEC-282 and DIN 43625. The constructive characteristics are the same than the explained for the fuse IA37/1.

Fusible fabrique avec une gamme de tensions du 12, 24 et 36 kV, et avec une ample gamme de courants nominaux. Ils sont fabrique avec dimensions d'accord aux normes CEI-282-1 et DIN 43625. Les caractéristiques constructives sont d'accord à les montrent sur la fabrication du fusible IA37/1.

Tensión nominal Rated voltage Tension nominale (kV)	Corriente nominal Rated current Courants nominale (A)	Dimensiones Dimensions Dimentions (mm)			Referencia Reference Référence
		a	b	d	
12	4	45	33	292	IA37/1DIN / 12 / 4
	6,3				IA37/1DIN / 12 / 6,3
	10				IA37/1DIN / 12 / 10
	16				IA37/1DIN / 12 / 16
	20				IA37/1DIN / 12 / 20
	25				IA37/1DIN / 12 / 25
	31,5				IA37/1DIN / 12 / 31,5
	40				IA37/1DIN / 12 / 40
	50				IA37/1DIN / 12 / 50
	63				IA37/1DIN / 12 / 63
17,5	4	45	33	367	IA37/1DIN / 17,5 / 4
	6,3				IA37/1DIN / 17,5 / 6,3
	10				IA37/1DIN / 17,5 / 10
	16				IA37/1DIN / 17,5 / 16
	20				IA37/1DIN / 17,5 / 20
	25				IA37/1DIN / 17,5 / 25
	31,5				IA37/1DIN / 17,5 / 31,5
	40				IA37/1DIN / 17,5 / 40
	50				IA37/1DIN / 17,5 / 50
	63				IA37/1DIN / 17,5 / 63

Tensión nominal Rated voltage Tension nominale (kV)	Corriente nominal Rated current Courants nominale (A)	Dimensiones Dimensions Dimentions (mm)			Referencia Reference Référence
		a	b	d	
24	4	45	33	442	IA37/1DIN / 24 / 4
	6,3				IA37/1DIN / 24 / 6,3
	10				IA37/1DIN / 24 / 10
	16				IA37/1DIN / 24 / 16
	20				IA37/1DIN / 24 / 20
	25				IA37/1DIN / 24 / 25
	31,5				IA37/1DIN / 24 / 31,5
	40				IA37/1DIN / 24 / 40
	50				IA37/1DIN / 24 / 50
	63				IA37/1DIN / 24 / 63
36	4	45	33	537	IA37/1DIN / 36 / 4
	6,3				IA37/1DIN / 36 / 6,3
	10				IA37/1DIN / 36 / 10
	16				IA37/1DIN / 36 / 16
	20				IA37/1DIN / 36 / 20
	25				IA37/1DIN / 36 / 25
	31,5				IA37/1DIN / 36 / 31,5
	40				IA37/1DIN / 36 / 40
	50				IA37/1DIN / 36 / 50
	63				IA37/1DIN / 36 / 63

CURVAS DE FUSION
COURBES DE FUSION
TIME CURRENT CHARACTERISTICS



BASES FUSIBLES PARA INTERIOR, GAMA IA21
FUSE BASES FOR INDOOR SERVICE, RANGE IA21
BASE FUSIBLES POUR INTÉRIEUR, GAMME IA21

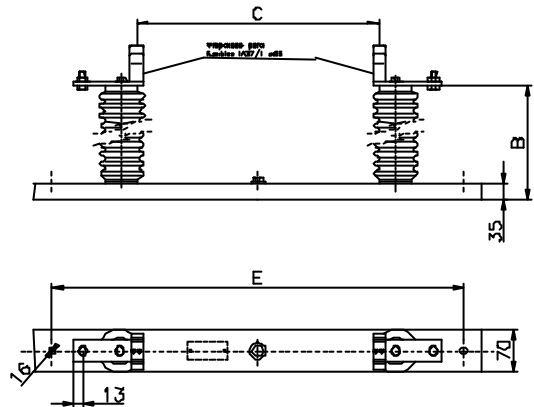
*** CARACTERÍSTICAS ELÉCTRICAS - ELECTRICAL CHARACTERISTICS – CARACTÉRISTIQUES ELECTRIQUE**

Tensión nominal Rated voltage Tension nominal kV	Tensiones de ensayo - Test voltages – Tensions d'essais				Intensidad nominal Rated current Courants nominal (A)
	Masa y entre polos Earth and between poles Masse et entre pôles		Distancia de seccionamiento Sectionalizing distance Distance de sectionnement		
	Al choque onda Surge wave peak Au choc d'onde 1.2/50 µs (kV cresta)	A 50 Hz 1 min. KV eff.	Al choque onda Surge wave peak Au choc d'onde 1.2/50 µs (kV cresta)	A 50 Hz 1 min. KV eff.	
12	75	35	85	45	200 / 400
17,5/24R	95	45	110	60	
24	125	55	145	75	
25/28	145	65	165	75	
36	170	75	195	100	

*** TIPOS QUE SE FABRICAN – TYPES MANUFACTURED – TYPES QUI SE FABRIQUE.**

IA-21

Tensión nominal Rated voltage Tension nominal (kV)	Corriente nominal Rated current Courant nominal (A)	Referencia Reference Référence	Dimensiones Dimensions Dimentions (mm)		
			B	E	C
12	200	IA21/12/200	165	450	300
	400	IA21/12/400	165	450	300
17,5/ 24R	200	IA21/17,5/24R/200	210	483	355
	400	IA21/17,5/24R/400	210	483	355
24	200	IA21/24/200	245	545	410
	400	IA21/24/400	245	545	410
36	200	IA21/36/200	335	380	600
	400	IA21/36/400	335	380	600



Tipo de fusible a emplear - Fuse type to use – Tipe de fusibles à employer: Fusible IA 37/1, Fuse IA 37/1

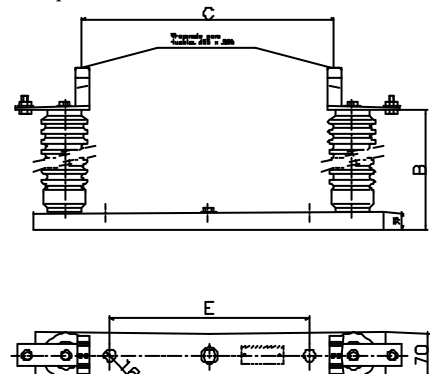
IA-21 M – IA21 S

Base adecuada para fusibles con diámetro de los bornes de contacto de 55 mm y longitud total de 520 mm. Distancias de aislamiento correspondientes a 24 kV en IA21 M y distancias de aislamiento correspondientes a 36kV en IA21 S.

Fuse holder prepared for fuses with 55mm. end caps diameter and total length 520 mm. Isolating lengths according to 24 kV. in IA21 M and isolating lengths according to 36 kV in IA21 S.

Base appropriée pour fusibles avec diamètre des bornes de contact de 55 mm. et longueur totale de 520 mm. Distance d'isolement correspondant à 24 kV pour le IA21 M et distance d'isolement correspondant à 36 kV pour le IA21 S.

Tensión nominal Rated voltage Tension nominal (kV)	Corriente nominal Rated current Courants nominal (A)	Referencia Reference Référence	Dimensiones Dimensions Dimentions (mm)		
			B	E	C
24	200	IA21-M/24/200	245	300	480
	400	IA21-M/24/400	245	300	480
36	200	IA21-S/36/200	335	300	480
	400	IA21-S/36/400	335	300	480



Tipo de fusible a emplear - Fuse type to use -Tipe de fusibles

à employer: - Fusibles IA 37/1-M, IA37/1-S-Fuses IA 37/1-M, IA37/1-S

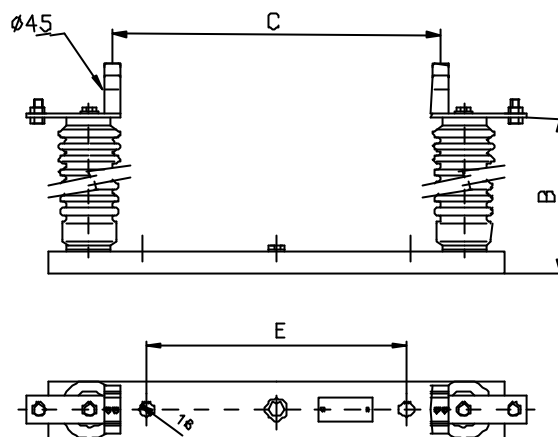
IA-21 DIN

Base adecuada para fusibles con dimensiones según la norma DIN 43625, con diámetro de los bornes de contacto de 45 mm y longitud total de 510 mm.

Fuse holder prepared for fuses with dimensions according to the standard DIN 43625, with 45mm. end caps diameter and total length 510 mm.

Base fusible appropriée pour fusibles avec mesures d'accord à la norme DIN 43625, avec diamètre des bornes de contact de 45 mm. et longueur total de 510 mm.

Tensión nominal <i>Rated voltage Tension nominal</i> (kV)	Corriente nominal <i>Rated current Courants nominal</i> (A)	Referencia <i>Reference Référence</i>	Dimensiones <i>Dimensions Dimentions</i> (mm)		
			B	E	C
12	200	IA21DIN/12/200	165	200	325
	400	IA21DIN/12/400	165	200	325
17,5	200	IA21DIN/17,5/200	210	300	392
	400	IA21DIN/17,5/400	210	300	392
24	200	IA21DIN/24/200	245	300	470
	400	IA21DIN/24/400	245	300	470
36	200	IA21DIN/36/200	335	380	570
	400	IA21DIN/36/400	335	380	570



Tipo de fusible a emplear - Fuse type to use – Tipe de fusibles à employer:

Fusible IA 37/1 DIN. *Fuse IA 37/1 DIN.*

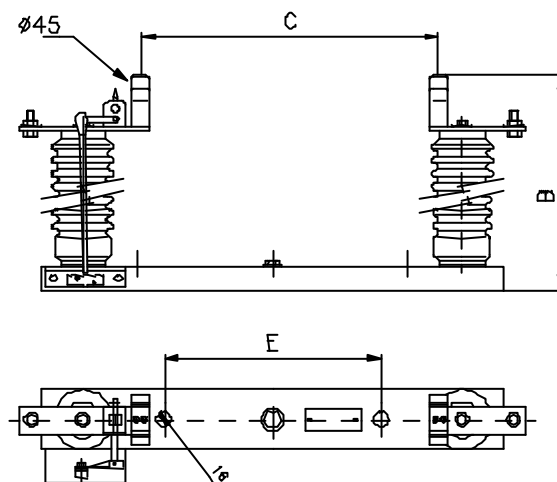
IA-21 DF

Este tipo de base se caracteriza por llevar incorporado un microinterruptor inversor que es accionado al fundirse el fusible. De esta manera la base puede proporcionar una señal eléctrica que avisa de la fusión del fusible a una posición de control remota.

The main feature of this fuse base type is that it has a microswitch which is operated when the fuse is melted. In this way, the fuse base can supply an electric signal that advice of the fuse melting to a remote control position.

Ce tipe de base se caractéristique par ce quil porte incorporé un microrupteur inversseur qui es gestes lorsque le fusible se font. De cette façon la base peu proportionner un signe électrique qui averti de la fusion du fusible á une position de control lointaine.

Referencia <i>Reference Référence</i>	Tensión nominal <i>Rated voltage Tension nominal</i> (kV)	Dimensiones <i>Dimensions Dimentions</i> (mm)			Microinterruptor <i>Microswitch Microrupteur</i>	
		B	E	C	U _N	I _N
IA21DF/12/400	12	165	200	325	250V (AC)	5 A.
IA21DF/17,5/400	17,5	210	300	392		
IA21DF/24/400	24	245	300	475		
IA21DF/36/400	36	335	380	570		



Tipo de fusible a emplear/Fuse type to use/Tipe de fusibles à employer: Fusibles / fuses IA 37/1DIN.

BASES FUSIBLES PARA EXTERIOR, GAMA IA100
FUSE BASES FOR OUTDOOR SERVICE, RANGE IA100
BASES FUSIBLES POUR EXTÉRIEUR, GAMME IA100

* CARACTERÍSTICAS ELÉCTRICAS - ELECTRICAL CHARACTERISTICS – CARACTÉRISTIQUE ÉLECTRIQUE

Tensión nominal Rated voltage Tension nominale kV	Tensiones de ensayo - Test voltages – Tensions d'essais				Intensidad nominal Rated current Courant nominal (A)
	Masa y entre polos Earth and between poles Masse et entre pôles		Distancia de seccionamiento Sectionalizing distance Distance de sectionnement		
	Al choque onda Surge wave peak Au choc d'onde 1.2/50 µs (kV cresta)	A 50 Hz 1 min. KV eff.	Al choque onda Surge wave peak Au choc d'onde 1.2/50 µs (kV cresta)	A 50 Hz 1 min. KV eff.	
12	75	28	85	32	200 / 400
17,5	95	38	110	45	
24	125	50	145	60	
36	170	70	195	80	

* TIPOS QUE SE FABRICAN – TYPES MANUFACTURED – TÍPES QUI SE FABRIQUE.

IA-100H DIN

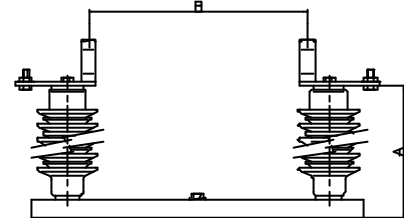
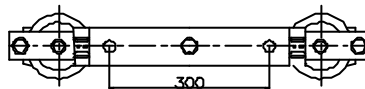
Base fusible de exterior con aisladores de cazoleta metálica interna y corriente nominal de 400A.
Fuse base manufactured with porcelain insulators with internal metal fittings, rated current 400A.
Base fusible d'extérieur avec isolateur de coquille métallique et courant nominal de 400A.

Modelo/model/modèle	IA100HDIN/12/400	IA100HDIN/17,5/400	IA100HDIN/24/400	IA100HDIN/36/400
Cota A/lenght A/Cotte A	165	253	253	343
Cota B/lenght B/Cotte B	325	392	475	570
Línea de fuga/Creepage distance/Ligne de fuite (mm)	240	440	440	600

Otras líneas de fuga bajo demanda- *Other creepage distances available as option*
Autres lignes de fuite sur demande

Tipo de fusible a emplear/Fuse type to use/

Tipe de fusible à employer: Fusibles / fuses IA 37/1DIN.



IA-100HU

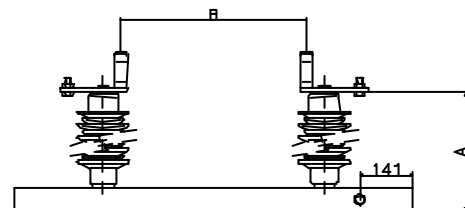
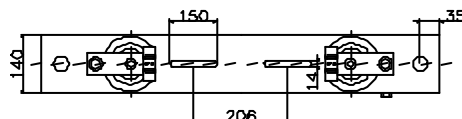
Base fusible de exterior con aisladores de cazoleta metálica interna y corriente nominal de 400A.
 La base IA100RU está fabricada de acuerdo a la norma RU6405B.
Fuse base manufactured with porcelain insulators with internal metal fittings, rated current 400A.
Base IA100HU is manufactured according to the standard RU6405B..
Base fusible d'extérieur avec isolateur de coquille métallique et courant nominal de 400A
La base IA100RU est fabriqué d'accord à la norme RU6405B.

Modelo/model/modèle	IA100HU/12/400	IA100HU/24/400	IA100HU/36/400
Cota A/lenght A/Cotte A	165	253	343
Cota B/lenght B/Cotte B	325	475	570
Línea de fuga / Creepage distance / Ligne de fuite (mm)	240	440	600

Otras líneas de fuga bajo demanda - *Other creepage distances available as option* *Autres lignes de fuite sur demande*

Tipo de fusible a emplear/Fuse type to use/

Tipe de fusible à employer: Fusibles / fuses IA 37/1DIN.

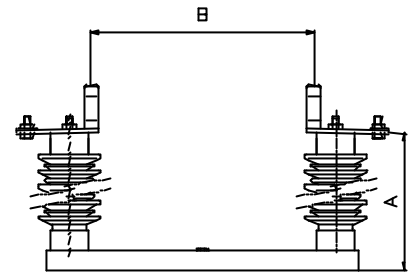
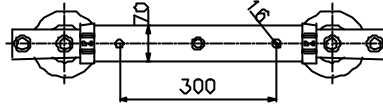


IA100A – IA100J

Las dos gamas se montan con aisladores de cazoleta metálica externa y corriente nominal de 400A.

The two kinds are manufactured with porcelaine insulators with external metal fittings, rated current 400A.

Les deux gammes se montent avec isolateur de fourneau externe et courant nominale de 400A



Modelo/model/modèle	IA100A/12/400	IA100A/17,5/400	IA100A/24/400	IA100J/24/400	IA100J/36/400
Cota A / lenght A / Cotte A (mm)	340	340	340	435	435
Cota B / lenght B / Cotte B (mm)	325	392	475	475	570
Línea de fuga/Creepage distance / ligne de fuite (mm)	560	560	560	840	840

Otras líneas de fuga bajo demanda - *Other creepage distances available as option* - *Autres lignes de fuite sur demande*

Tipo de fusible a emplear/Fuse type to use/Tipe de fusible à employer: Fusibles / fuses IA 37/1DIN

IA-100H

Base fusible de exterior con aisladores de cazoleta metálica interna y corriente nominal de 400A.

Fuse base manufactured with porcelaine insulators with internal metal fittings, rated current 400A.

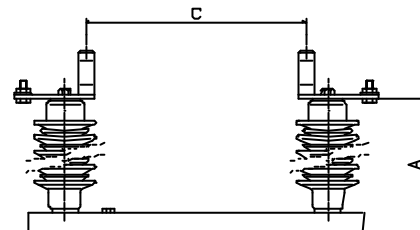
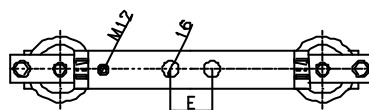
Base fusible d'exterieur avec isolateur de fourneau métallique interne et courant nominal de 400A

Modelo/model/modèle	IA100H/12/400	IA100H/17,5/400	IA100H/24/400	IA100H/36/400
Cota A/lenght A/Cotte A	165	253	253	343
Cota C/lenght C/Cotte C	300	350	350	600
Línea de fuga/Creepage distance/ligne de fuite (mm)	240	440	440	600

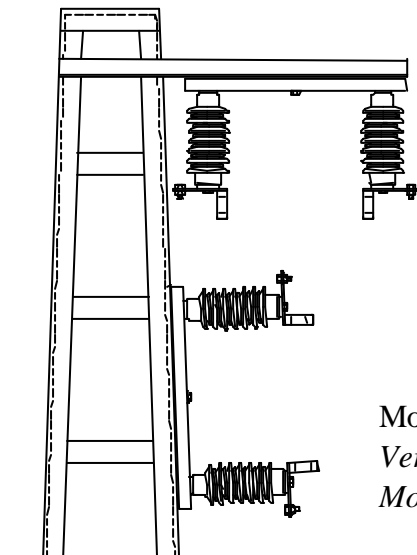
Otras líneas de fuga bajo demanda - *Other creepage distances available as option* - *Autres lignes de fuite sur demande*

Tipo de fusible a emplear/Fuse type to use/

Tipe de fusible à employer: Fusibles / fuses IA 37/1



*** MONTAJE DE LAS BASES FUSIBLES IA100-IA100 FUSE BASES MOUNTING – MONTAGE DES BASES FUSIBLES IA100.**



Montaje suspendido
Hung mounting
Montage suspendu

Montaje vertical
Vertical mounting
Montage vertical

Otros montajes: Consultar con nuestra fábrica.
Other mountings: Consult with our factory.
Autres montages: Consulter à notre usine.

* CARACTERISTICAS GENERALES DE LAS BASES FUSIBLES - GENERAL DATA REFERRING TO OUR FUSE BASES – CARACTERISTIQUES GÉNÉRAL DES BASES FUSIBLES.

Normas de fabricación / Fuse bases assembled in accordance with the following Standards / Normes de fabrication:

CEI-137, CEI-694, UNE 21113, UNE 21139

Condiciones normales de servicio / Normal service conditions / Conditions normales de service:

Temperatura ambiente / Air ambient temperature / Température ambiante:

Desde -5° C a 40° C / Between -5° C to 40° C / Depuis -5°C à 40°C.

Altitud / Altitude / Altitude:

No superior a 1.000 m. / Less than 1.000 m. / Non supérieur a 1.000 m.

Para otras condiciones consulten con nuestra factoría.

For service conditions exceeding the showed ones, please consult with our factory.

Pour d'autres conditions consultez avec notre usine.