

An aerial photograph of a city grid, showing streets and buildings, with a strong blue color cast. The image is tilted slightly counter-clockwise.

iberica
de aparellajes

10

CUADROS DE DISTRIBUCIÓN DE B.T.

CUADROS DE DISTRIBUCIÓN DE B.T.

L.V. DISTRIBUTION BOARDS

TABLEAUX DE DISTRIBUTION DE B.T.

Iberica
de aparatos

Generalidades

Generalidades / Basic Features / Generalites



GENERALIDADES Los cuadros de distribución modulares para centros de transformación, montados en fábrica, tienen la función de recibir el circuito principal B.T. procedente del transformador AT/BT y distribuirlo en un número determinado de circuitos individuales mediante bases tripolares verticales desconectables en carga. Se incorpora una unidad funcional de control (que varía en función de lo solicitado por cada Cta distribuidora de energía o de cada cliente) destinada a alojar los distintos elementos de medida, protección y control exigidos por cada compañía o cliente. Opcionalmente y dependiendo de la norma de cada Cta eléctrica distribuidora, puede existir un módulo de ampliación, de modo que el número de salidas pueda ampliarse lateralmente en 4 salidas más. El cuadro dispone de orificios para su anclaje al suelo. Existen, además, cuadros con interruptor general y salidas con fusibles, interruptor general mas interruptores en cada salida, etc.

BASIC FEATURES The modular low voltage boards for transformation centers manufactured by us, have the function to receive the main low voltage circuit arriving from the H.V./L.V. transformer and distribute onto a determined number of individual circuits by means of vertically on-load operated three phase bases. It is incorporated a functional control unit (depends on requirings by each power distribution utility or customer) destined to put up the different measure, protection and control elements required by each utility or customer. Optionally and depending of the utility standard, can exist an expansion module, in such a way that the number of outcoming lines can be expanded in both sides with 4 outcoming lines more. The board has some holes to anchoring at the ground. Also, exist boards with general switch and fuses outcoming lines, general switch and a switch on each outcoming line, etc...

GENERALITES Les tableaux de distribution modulaires pour centres de transformation, fabriqués par nous, ont la fonction de recevoir le circuit principal de B.V. dès le transformateur H.V./B.V. et faire la distribution à certain numéro déterminé des circuits individuels profitant des bases tripolaires verticales débranchables en charge. Ils incorporent une unité fonctionnelle de contrôle (modifiée selon les normes de la compagnie électrique de distribution, ou bien de chaque client) fournie pour placer les éléments de mesure, protection et contrôle exigés par chaque compagnie ou client. Optionnellement, selon les normes des compagnies, ces tableaux peuvent incorporer un module d'ampliation, de tel façon que le numéro de sorties peuvent être amplifiés latéralement en 4 de plus. Le Tableau dispose pour sa fixation au sol des orifices. Nous disposons de plus: des tableaux avec interrupteur général et sorties avec fusibles, interrupteur général et interrupteurs pour chaque sortie, etc.

Características Eléctricas / Electrical Characteristics / Caracteristiques Électriques

Tensión nominal / Nominal voltage / voltage nominal: 440 V

Intensidad Nominal / Nominal current / Courant nominale: 1600 A

Intensidad nominal por salida / Nominal output current / Courant nominale par sortie: 400 A

Nº de salidas de 2 a 6 (módulos ampliables de 4 salidas)

Outputs number from 2 to 6 (4 outputs expandable modules)

Nº de sorties des 2 à 6 (modules ampliables de 4 sorties)

Tensión a frecuencia industrial / Withstand voltage at power frequency / voltage à fréquence industrielle: 10 KV

Onda de choque / Impulse wave / Crête d'impulse: 20 KV

Resistencia a cortocircuitos / Short circuit resistance / Résistance à coupe-circuits: 12 KA

Materiales autoextinguibles incorporados / Auto-extinguible materials incorporated / Matériaux auto-éteindables incorporés

Grado de protección: IP 2 X7 / Protection level: IP 2 X7 / Niveau de protection: IP 2 X7



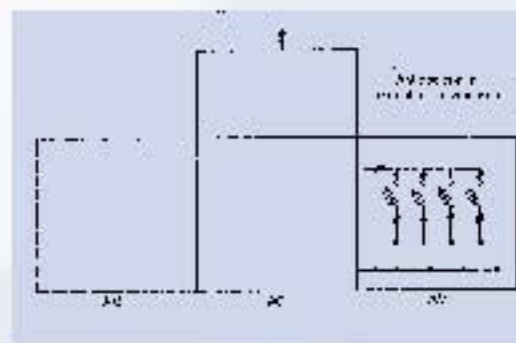
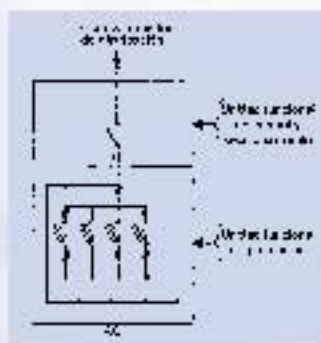
Tipos Homologados Homologated types Types homologués

Grupo Endesa

Iberdrola

Unión Fenosa

Otros tipos consultar / Ask for other types / Autres types à demander



Designación General

DESIGNACIÓN GENERAL / GENERAL DESIGNATION / DESIGNATION GÉNÉRAL

Módulo de Acometida / Input module / Module d'attaque 1A, 600 *

* Referencia para compañías Españolas / Reference for Spanish Utilities / Référence pour compagnies espagnoles

EN - Endesa 2 salidas

EN/3 - Endesa 3 salidas

EN/4 - Endesa 4 salidas

I - Iberdrola 1000 A 6 salidas

NI - Iberdrola 1600 A 4 salidas

UF - Unión Fenosa 4 salidas

Módulo de ampliación / Expansion module / Module d'ampliation 1A601



CONTACTE CON NOSOTROS
CONTACT WITH US

Camino del Mar s/n.
Tel: 34 96 145 20 40 Fax:34 96 145 22 10
E-46130 MASA SANA GRELL (VALENCIA) ESPAÑA
Web: <http://www.iberapa.es> + e-mail: iberapa@iberapa.es

Software de cálculo de proyectos eléctricos disponible en Internet

Descargue nuestros catálogos actualizados en Internet
Download our updated catalogues from internet
Déchargez nos catalogues actualisés d'Internet

CONTACTEZ-NOUS