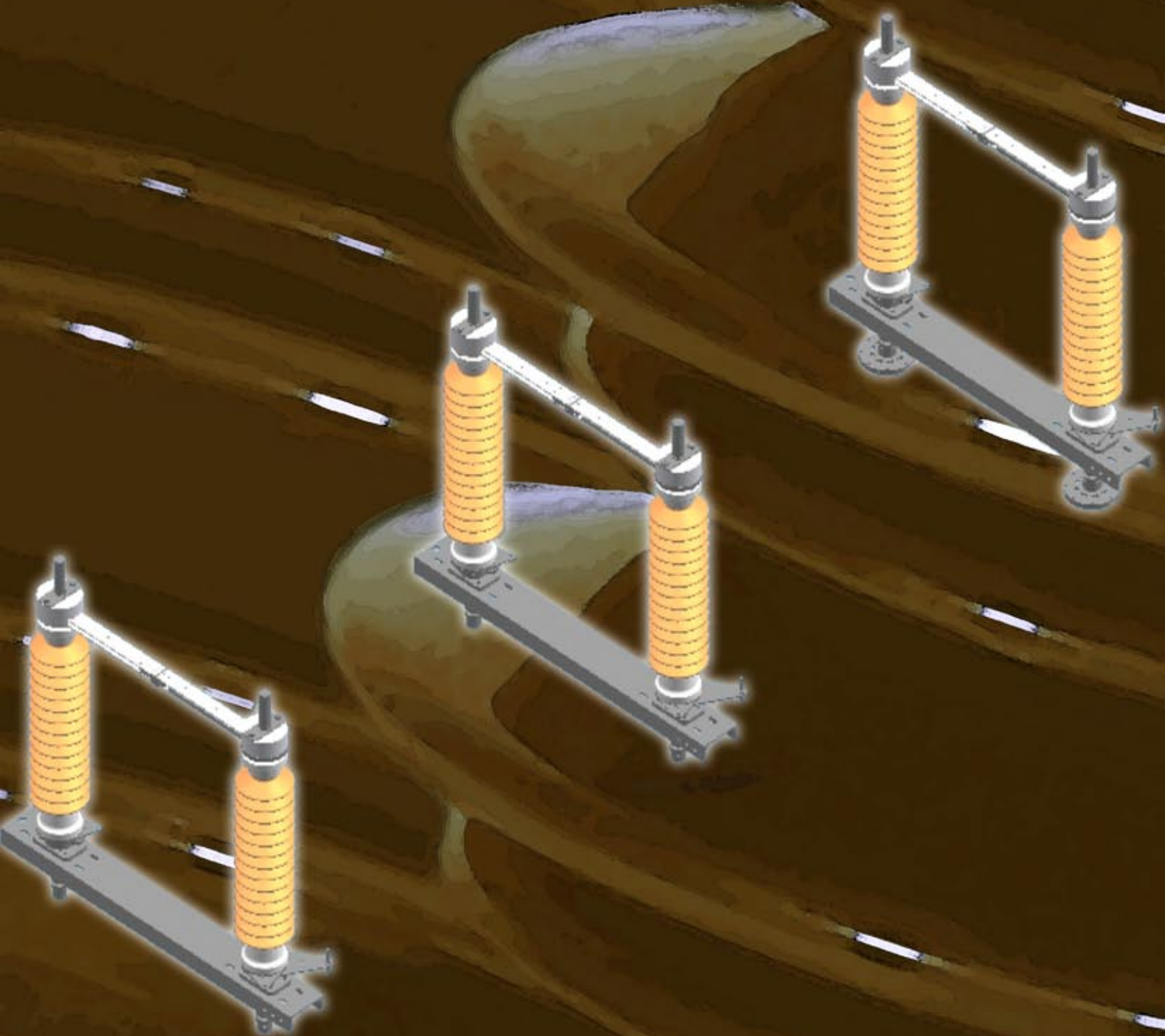


SECCIONADORES GIRATORIOS

5

SECTIONNEURS TOURNANT
ROTARY DISCONNECTORS

iberica
de aparellajes



SEGAL_1_2011

SECCIONADORES GIRATORIOS DE EXTERIOR

OUTDOOR ROTATORY ISOLATORS

SECTIONNEURS TOURNANT POUR EXTERIEUR

CARACTERÍSTICAS GENERALES

Seccionadores giratorios para centrales, subestaciones y estaciones de transformación, así como líneas de transporte con montajes horizontal y vertical.

Válido en el rango de tensiones asignadas hasta 36 kV e intensidades asignadas de hasta 1250 A. Otras intensidades consultar.

Los seccionadores pueden ser de dos columnas o tres columnas. Las partes conductoras son de cobre electrolítico protegido, con el tratamiento adecuado para la intensidad de trabajo, con tornillería en acero inoxidable. El contacto es de tipo puntual y autolimpiable en cada maniobra.

Los aisladores son de porcelana marrón, según CEI 273, con niveles de aislamiento hasta nivel IV según CEI815. Los bornes de conexión pueden ser de dos tipos, cilíndricos o rectangulares, según demanda. Las partes férricas no incluidas en la línea de conducción están protegidas por galvanizado en caliente.

Bajo demanda, puede incorporar cuchillas de puesta a tierra enclavadas mecánicamente con las principales.

El accionamiento del seccionador se realiza por mando manual o eléctrico.

Fabricado según IEC 62271-1

GENERAL CHARACTERISTICS

Rotatory isolators for substations, transformation stations and transmission lines with horizontal and vertical mounting.

Valid in the range until 36 kV in maximum voltage and up to 1250 A in rated current. Other currents under request.

The disconnectors could be in two or three columns.. The current carriers are made of protected electrolytic copper, with the appropriate treatment for the work intensity, with screw in stainless steel. The contact is of punctual type and autocleaning in each manoeuvre.

The insulators are made of brown porcelain, according to IEC 273, with pollution levels up to level IV according IEC815. The connection terminals are of two, cylindrical or rectangular types, on request. The ferric parts not included in the conduction line are protected in hot galvanized.

Under demand, it can incorporate earthing blades mechanically interlocked with the main ones.

The activation of disconnector it is carried from electrical or mechanical controls.

Manufactured according IEC62271-1

CARACTÉRISTIQUES GÉNÉRALES

Sectionneurs tournant pour sous-stations, les stations de transformation et les lignes de transport avec les assemblées horizontales ou verticales.

Valide dans la gamme de tensions maximales jusqu'à 36 kV et jusqu'à l'intensité nominale de 1250 A. Autres intensités consulté.

Les sectionneurs sont de deux ou trois colonnes. Le voie de courant en cuivre électrolytique protégé, avec le traitement approprié pour l'intensité du travail, avec vis dans acier sans oxider. Le contact est de type ponctuel et autonettoye dans chaque manoeuvre.

Les isolants sont faits de porcelaine marron, selon CEI 273, avec niveau de contamination jusqu'à niveau IV d'accord la norme CEI 815. Les bornes sont de deux types, cylindriques ou rectangulaires, selon demande. Les parties ferriques n'incluses pas dans la ligne de la conduction qu'ils sont protégés avaient galvanisé à chaud.

Sur demand, il peut incorporer couteaux de mise a terre enclenchés mécaniquement aux principaux.

Le fonctionnement du sectionneur s'effectue par commande électrique ou mécanique.

Fabriqué selon IEC 62271-1

Tipos que se fabrican Types manufactured Types fabriqués

IA SEGAL BR (*)	Seccionador giratorio de apertura lateral con bornes rectangulares Rotatory isolator side opening type with rectangular terminals <i>Sectionneur tournant à ouverture latérale avec bornes rectangulaires</i>
IA SEGAL BC (*)	Seccionador giratorio de apertura lateral con bornes cilíndricos Rotatory isolator side opening type with cylindrical terminals <i>Sectionneur tournant à ouverture latérale avec bornes cylindriques</i>
IA SEGAL BRPT (*)	Seccionador giratorio apertura lateral con bornes rectangulares y cuchillas de puesta a tierra Rotatory isolator side opening type with rectangular terminals and grounding blades <i>Sectionneur tournant à ouverture latérale avec bornes rectangulaires et couperets de mise à la masse</i>
IA SEGAL BCPT (*)	Seccionador giratorio de apertura lateral con bornes cilíndricos y cuchillas de puesta a tierra Rotatory isolator side opening type with cylindrical terminals and grounding blades <i>Sectionneur tournant à ouverture latérale avec bornes cylindriques et couperets de mise à la masse</i>
Tensiones fabricadas: 17, 5 KV a 36 KV Rated voltage manufactured: 17,5 to 36 KV Tensions assignees fabriqués: 17,5 jusqu'à 36 KV	

IA SGCEN BR (*)	Seccionador giratorio de apertura central con bornes rectangulares Rotatory isolator central opening type with rectangular terminals <i>Sectionneur tournant à ouverture centrale avec bornes rectangulaires</i>
IA SGCEN BC (*)	Seccionador giratorio de apertura central con bornes cilíndricos Rotatory isolator central opening type with cylindrical terminals <i>Sectionneur tournant à ouverture centrale avec bornes cylindriques</i>
IA SGCEN BRPT (*)	Seccionador giratorio apertura central con bornes rectangulares y cuchillas de puesta a tierra Rotatory isolator central opening type with rectangular terminals and grounding blades <i>Sectionneur tournant à ouverture centrale avec bornes rectangulaires et couperets de mise à la masse</i>
IA SGCEN BCPT (*)	Seccionador giratorio de apertura central con bornes cilíndricos y cuchillas de puesta a tierra Rotatory isolator central opening type with cylindrical terminals and grounding blades <i>Sectionneur tournant à ouverture centrale avec bornes cylindriques et couperets de mise à la masse</i>
Tensiones fabricadas: 36 KV Rated voltage manufactured: 36 KV Tensions assignees fabriqués: 36 KV	

IA SG3C BR (*)	Seccionador giratorio de apertura lateral de tres columnas con bornes rectangulares Rotatory isolator side opening type with 3 columns and rectangular terminals <i>Sectionneur tournant à ouverture latérale avec 3 colonnes et bornes rectangulaires</i>
IA SG3C BC (*)	Seccionador giratorio de apertura lateral de tres columnas con bornes cilíndricos Rotatory isolator side opening type with 3 columns and cylindrical terminals <i>Sectionneur tournant à ouverture latérale avec 3 colonnes et bornes cylindriques</i>
IA SG3C BRPT (*)	Seccionador giratorio de apertura lateral de tres columnas con bornes rectangulares y cuchillas de puesta a tierra Rotatory isolator side opening type with 3 columns and rectangular terminals and grounding blades <i>Sectionneur tournant à ouverture latérale avec 3 colonnes et bornes rectangulaires et couperets de mise à la masse</i>
IA SG3C BCPT (*)	Seccionador giratorio de apertura lateral con 3 columnas, bornes cilíndricos y cuchillas de puesta a tierra Rotatory isolator side opening type with 3 columns, cylindrical terminals and grounding blades <i>Sectionneur tournant à ouverture latérale avec 3 colonnes, bornes cylindres et couperets de mise à la masse</i>
Tensiones fabricadas: 36 KV Rated voltage manufactured: 36 KV Tensions assignees fabriqués: 36 KV	

*) Como realizar un pedido	How to order	<i>Comment passer commande</i>
Se debe elegir la referencia con el nivel de contaminación, tensión e intensidad nominales, según tabla de características eléctricas. The reference to be chosen with the pollution level, voltage and current rated, according to electrical characteristics table. <i>On doit choisir la référence en fonction du niveau de contamination, tension et intensité assignée, voir table caractéristiques électriques.</i>		
donde where <i>ou</i>	XXXX referencia reference <i>référence</i>	
	(Y) nivel de contaminación pollution level niveau de contamination (1, 2, 3, 4)	
	Un tensión nominal rated voltage tension assignée	
	In intensidad nominal rated current intensité assignée	
Ejemplo Example <i>Exemple</i>	IA SEGAL BCPT (3) /24/1250	
Seccionador de apertura lateral con bornes cilíndricos y puesta a tierra, nivel de contaminación 3, tensión nominal 24 kV e intensidad nominal 1250 A. Rotatory isolator side opening type with cylindrical terminals with grounding blades, pollution level 3, rated voltage 24 kV and rated current 1250 A. <i>Sectionneur tournant à ouverture latérale avec bornes cylindriques et couperets de mise à la masse, niveau de contamination 3, tension assignée 24 kV e intensité assignée 1250 A.</i>		

**CARACTERÍSTICAS
ELECTRICAS**

**ELECTRICAL
CHARACTERISTICS**

**CARACTERISTIQUES
ELECTRIQUES**

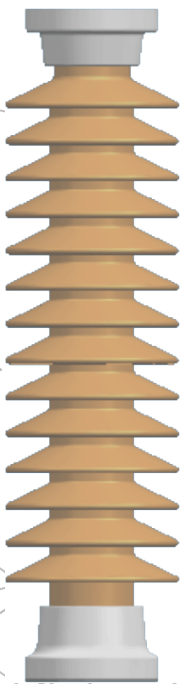
TENSIÓN NOMINAL RATED VOLTAGE TENSION NOMINALE	NIVELES DE AISLAMIENTO INSULATION LEVELS NIVEAUX D'ISOLEMENT				INTENSIDAD NOMINAL RATED CURRENT COURANT NOMINALE	INTENSIDADES MÁXIMAS RATED MAXIMUM CURRENTS COURANTS MAXIMES		AISLADOR INSULATOR ISOLATEUR
	Tensión soportada a impulsos tipo rayo Rated impulse withstand voltage Tension de tenue aux ondes de choc		Tensión soportada a frecuencia industrial Power frequency withstand voltage Tension de tenue à fréquence industrielle			Intensidad admisible de corta duración 1 seg. Short time current 1 sec. Courant de courte durée admissible 1 sec.	Máxima intensidad admisible Peak short circuit current Valeur de crête de courant de court circuit	
	A tierra y entre polos To earth and between poles A la terre et entre pôles	Sobre la distancia de seccionamiento Across the isolating distance Sur la distance d'isolement	A tierra y entre polos To earth and between poles A la terre et entre pôles	Sobre la distancia de seccionamiento Across the isolating distance Sur la distance d'isolement				
kV	kV _{pk}	kV _{pk}	kV _{rms}	kV _{rms}	A	kA _{pk}	kA _{pk}	
17.5	95	110	38	45	800 1250	31.5	80	C4-95
24	125	145	50	60	800 1250	31.5	80	C4-125
36	170	195	70	80	800 1250	31.5	80	C4-170

* Bajo demanda otras intensidades. Under request other currents. Sur demande autres intensités

LINEAS DE FUGA

CREEPAGE DISTANCE

LIGNES DE FUITE



kV	Aislador Insulator Isolateur	Nivel Level Niveau	Línea de fuga Creepage distance Ligne de fuite
		IEC815	(mm)
17.5	C4-95	I	280
		II	350
		III	438
		IV	560
24	C4-125	I	384
		II	480
		III	600
		IV	768
36	C4-170	I	576
		II	720
		III	720
		IV	1152

NOTA IMPORTANTE:

Debido a las mejoras tecnológicas, las cotas referenciadas en el presente catálogo son susceptibles de variaciones, derecho que se reserva Ibérica de Aparellajes.

NOTE IMPORTANTE:

Étant donné les améliorations techniques, les cotes auxquelles le présent catalogue se réfère, sont sujettes à des variations dont Ibérica se réserve le droit.

IMPORTANT NOTE:

Due to technological improvements, the measurements of reference in this catalogue may be altered, Ibérica de Aparellajes reserving this right.

**CARACTERÍSTICAS
DIMENSIONALES**

**DIMENSIONAL
CHARACTERISTICS**

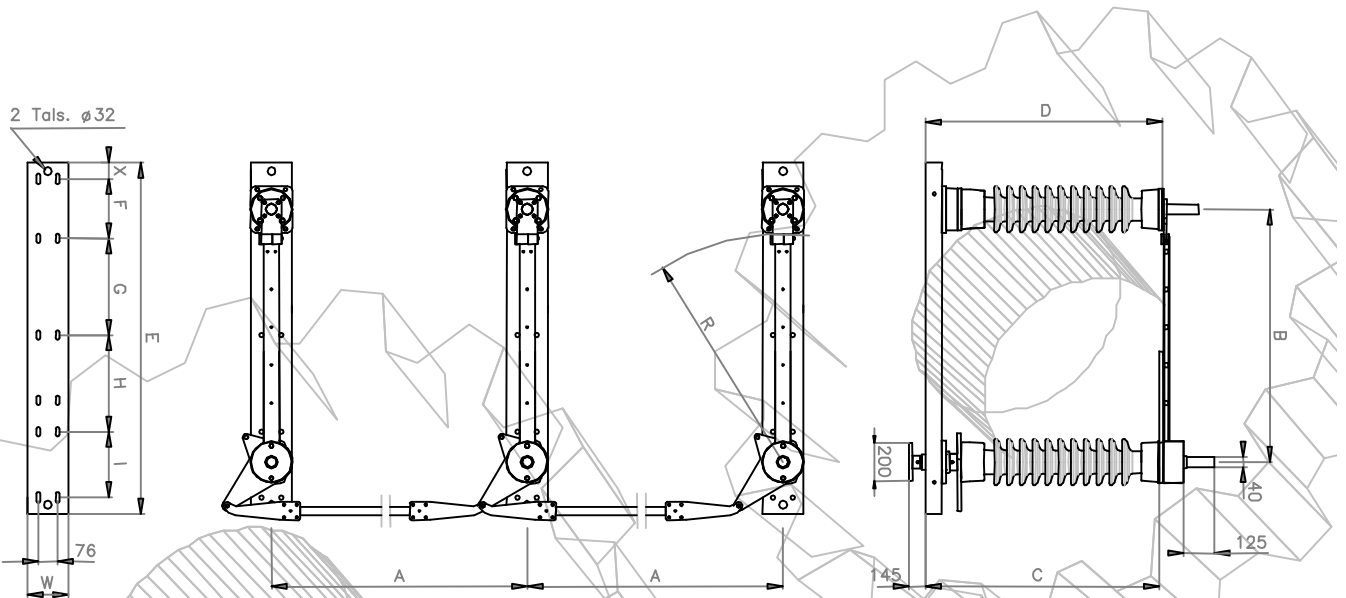
**CARACTERISTIQUES
DIMENSIONALES**

IA SEGAL

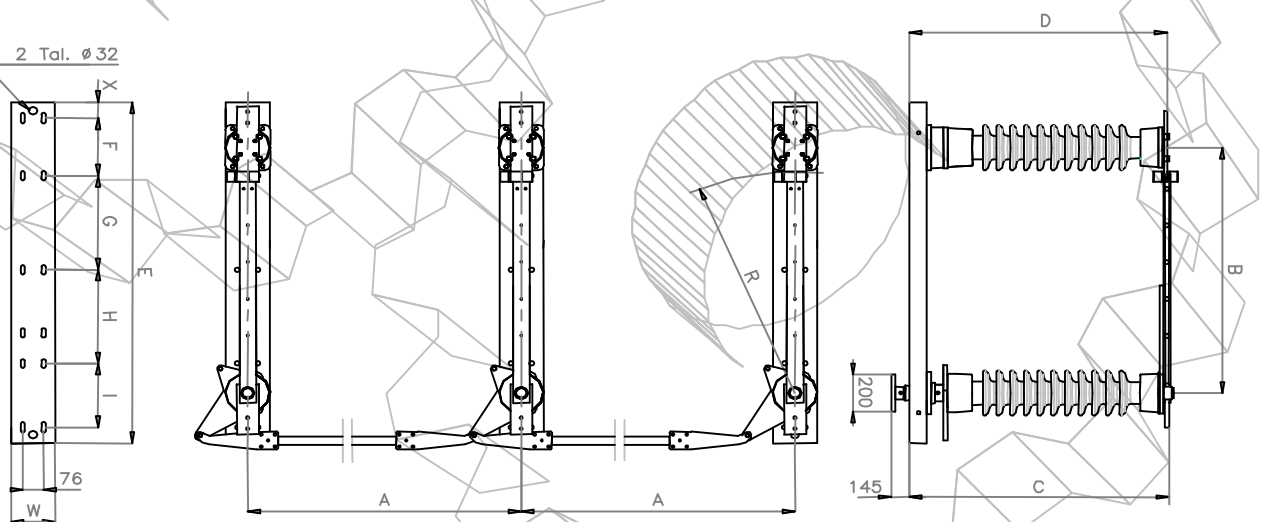
TENSION	A*	B	C	D	E	F	G	H	X	R	W
kV	mm										
17.5	1000	498	660	670	930	707			50	418	140
24	1000	498	660	670	930	707			50	418	140
36	1400	650	780	810	1005	255	255	395	50	570	140

* Bajo demanda otra dimensión. Under request other value. Sur demande autres value

IA SEGAL BC



IA SEGAL BR



**CARACTERÍSTICAS
DIMENSIONALES**

**DIMENSIONAL
CHARACTERISTICS**

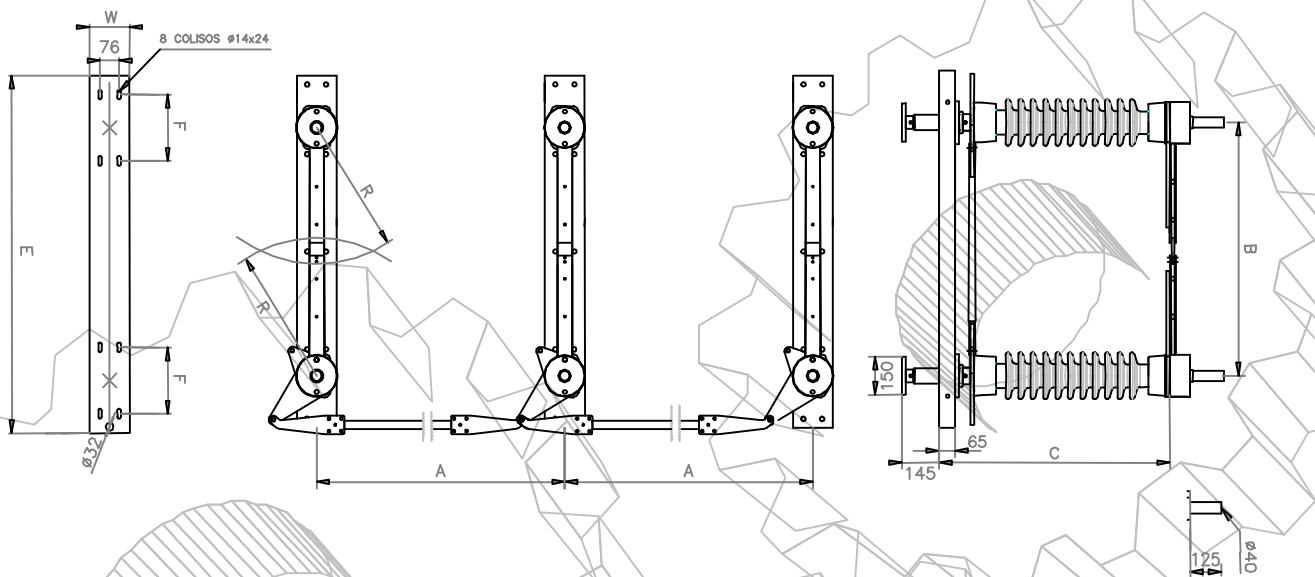
**CARACTERISTIQUES
DIMENSIONALES**

IA SGCEN

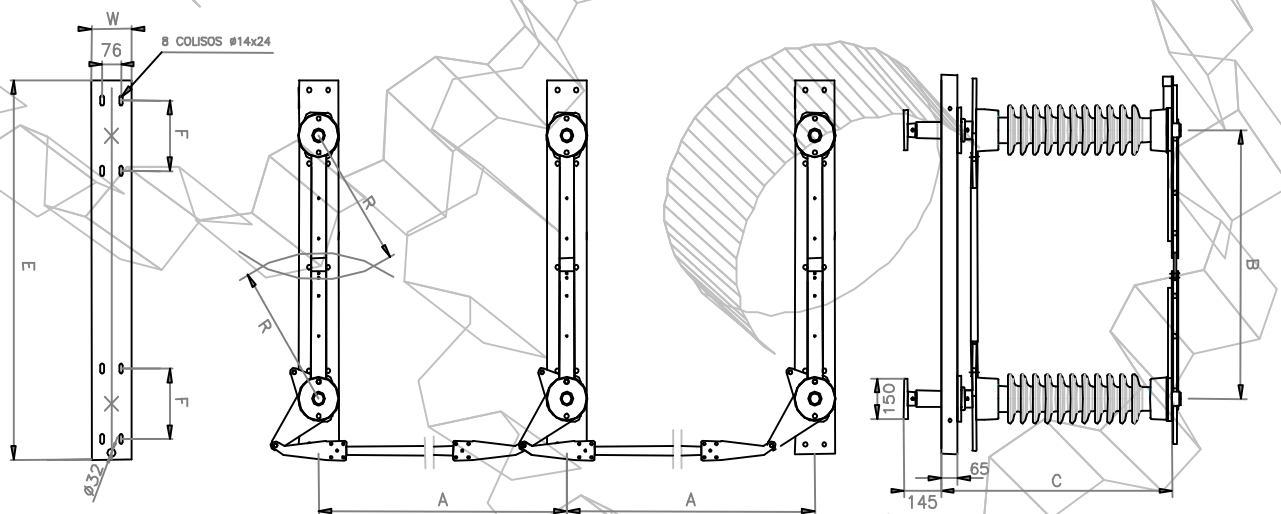
TENSION	A*	B	C	E	F	R	W
kV	mm						
36	1400	650	575	1005	250	365	140

* Bajo demanda otra dimensión. Under request other value. Sur demande autres value

IA SGCEN BC



IA SGCEN BR



**CARACTERÍSTICAS
DIMENSIONALES**

**DIMENSIONAL
CHARACTERISTICS**

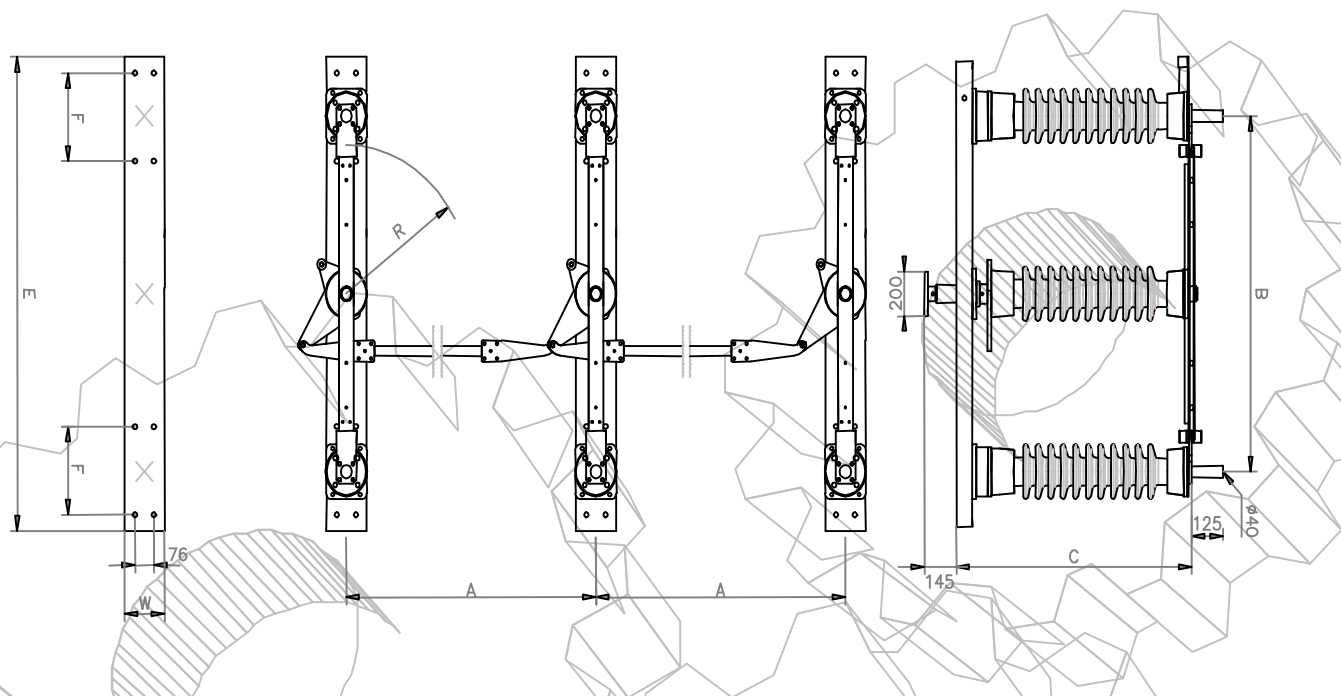
**CARACTERISTIQUES
DIMENSIONALES**

IA SG3C

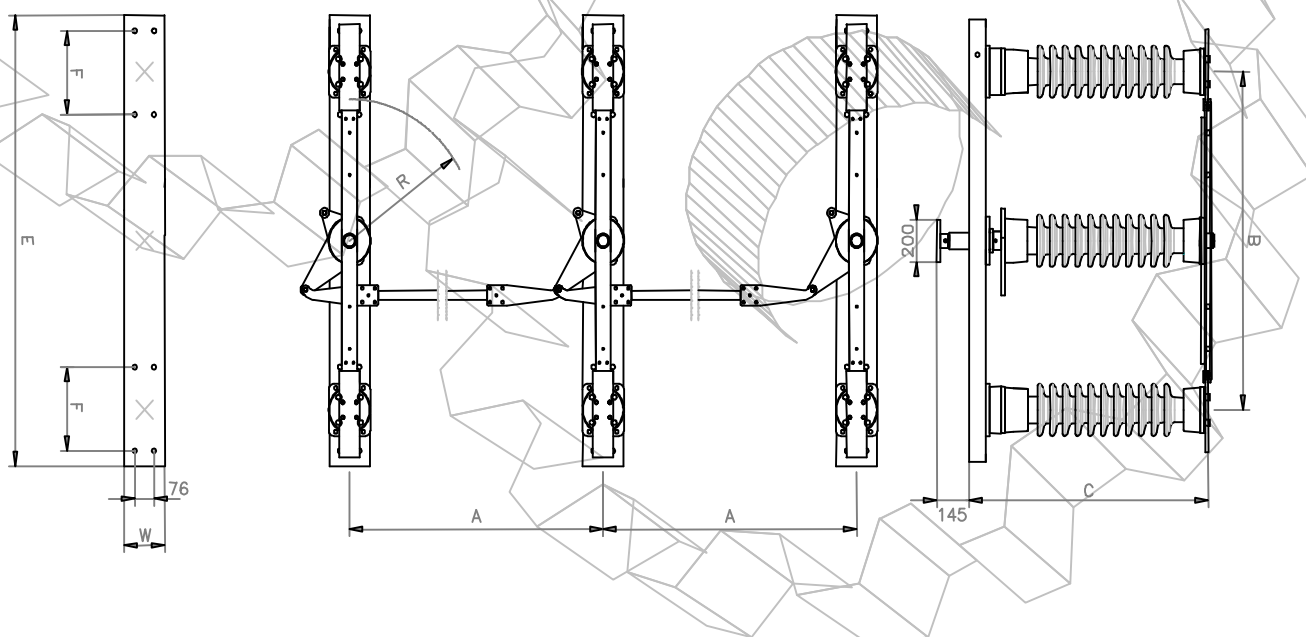
TENSION	A*	B	C	E	F	R	W
kV				mm			
36	1400	800	575	1200	250	340	140

* **Bajo demanda otra dimensión.** Under request other value. *Sur demande autres value*

IA SG3C BC



IA SG3C BR



iberica
de aparellajes



CONTACTE CON NOSOTROS **CONTACT WITH US**

Camino del Mar, s/n.
Tel: +34 96 145 20 46 Fax: +34 96 145 22 10
E-46130 MASAMAGRELL (VALENCIA) ESPAÑA
Web: <http://www.iberapa.es> • e-mail: iberapa@iberapa.es

CONTACTEZ-NOUS

Software de calculo de proyectos
eléctricos disponible en Internet

Descargue nuestros catálogos actualizados en Internet
Download our updated catalogues from internet
Déchargé nos catalogues actualisés d'Internet